

**TYPICAL**

Серия **GP5-I/II/III**

**Швейная машина для обработки меховых материалов**

## Содержание

### Инструкция по эксплуатации

<b>ТYPICAL</b> .....	<b>1</b>
<b>Серия GP5-I/II/III</b> .....	<b>1</b>
<b>3. Установка и подготовка к работе</b> .....	<b>3</b>
(1)Установка .....	3
1. Расположение .....	3
2. Установка головы машины .....	3
3. Установка мотора.....	3
4. Установка стойки для катушки .....	3
(2)Инструкции .....	3
1. Смазка .....	3
2. Опытный прогон .....	3
<b>2.Основные технические характеристики</b> .....	<b>3</b>
.....	<b>3</b>
<b>4. Эксплуатация и регулировка</b> .....	<b>5</b>
(1)Установка иглы.....	5
(2)Заправка нити и регулировка натяжения нити .....	5
1. Способ заправки нити.....	5
2. Регулировка натяжения нити .....	5
(3)Регулировка длины стежка .....	5
<b>5. Регулировка машины</b> .....	<b>6</b>
(1) Грубая регулировка эксцентрикового кулачка.....	6
.....	<b>6</b>
(2) Точная установка.....	6
1. Требования к расположению и регулировке иглы .....	6
.....	<b>6</b>
2. Положение игольной пластины .....	6
.....	<b>6</b>
3. Расположение прижимной пластины .....	7
Замечание: прижимная и игольная пластины должны быть расположены параллельно относительно друг друга. ....	7
4. Начальное положение игольной пластины .....	7
5. Переднее пограничное положение вязального крючка.....	7
.....	<b>7</b>
6. Координация положения вязального крючка относительно иглы .....	7
.....	<b>7</b>
.....	<b>7</b>
.....	<b>8</b>
<b>6. Устранение неполадок</b> .....	<b>8</b>

## 1. Общее описание

Модель GP5-II, швейная машина для обработки меха, является новой разработкой нашей компании. Она в основном используется для работы со средними и тяжелыми меховыми материалами. Она предназначена для изготавливающих одежду, шапки, обувь и игрушки предприятий. Машина оснащена одной иглой, регулируемым двигателем ткани и системой автоматической смазки. Она обладает следующими отличительными особенностями: 1. оснащена специальным уплотнителем для предотвращения утечки масла; 2. имеет систему останова заделывающего каточка, обеспечивающую работу швейной машины. Настоящая модель является высококачественной и высокоэффективной швейной машиной.

## 3. Установка и подготовка к работе

### (1) Установка (рис. 1)

#### 1. Расположение

Установить машину на гладкой и ровной поверхности, чтобы обеспечить хороший ход.

#### 2. Установка головы машины

Поставьте голову машины на стол после установки стойки и стола. Затем затяните винт.

#### 3. Установка мотора

Совместите линию желоба ремня махового колеса и ремня мотора шкива, перемещая мотор влево и вправо. Убедитесь, что ремень не соприкасается со столом.

#### 4. Установка стойки для катушки

Установить стойку для катушки на стол и убедиться, что она не соприкасается с головой машины.

### (2) Инструкции

#### 1. Смазка

Очистите поверхность машины от густой смазки и пыли перед началом использования. Затем проверьте, полностью ли заполнен свежим маслом каплеуловитель, если – нет: сначала поверните винт, затем почистите каплеуловитель и заполните его свежим маслом.

#### 2. Опытный прогон

Медленно поворачивая маховое колесо рукой против часовой стрелки, проверить, свободно ли оно вращается. После этого включить мотор.

## 2. Основные технические характеристики

Макс. скорость 2800 s.p.m.

Толщина стачиваемого материала 1,5 – 4,4 мм

Длина стежка 0,9 – 3 мм

Игла: GP x 1 (та же модель, что и 1567.459R для Германии) Nm45-120

Нить: 18 – 5,9tex / 2-3

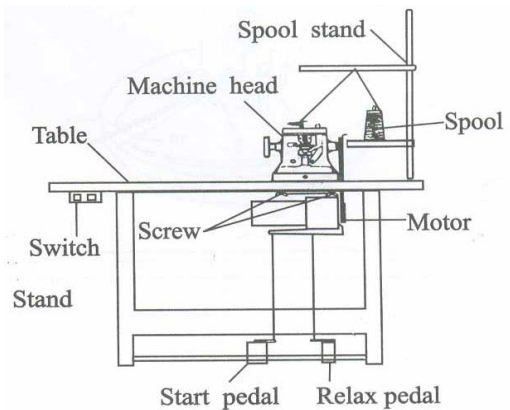


Рис.1

Spool stand-Стойка для катушки

Machine head-Голова машины

Table-Стол

Spool-Катушка

Switch-Выключатель

Screw-Винт

Motor-Мотор

Stand-Стойка

Start pedal-Пусковая педаль

Relax pedal-Педаль расслабления

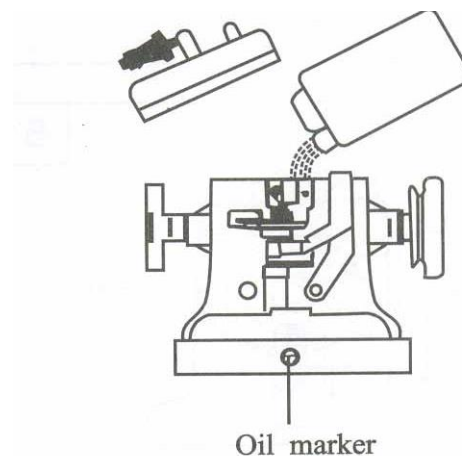


Рис.2

Oil marker-Маркер уровня масла

## 4. Эксплуатация и регулировка

### (1) Установка иглы

(рис. 3)

Повернуть рукой маховое колесо, чтобы переместить иглодержатель в крайнее переднее положение, ослабить установочный винт иглы. Убедиться, что длинный паз направлен вниз, и вставить иглу так, чтобы она упиралась в ограничительный винт, затем закрутить установочный винт.

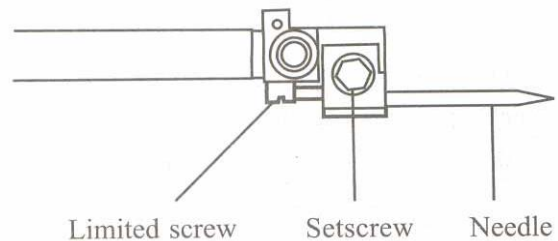


Рис. 3

Limited screw-Ограничительный винт  
Setscrew-Установочный винт  
Needle-Игла

### (2) Заправка нити и регулировка натяжения нити

#### 1. Способ заправки нити

(рис. 4а)

Потянуть нить с катушки и вставить ее через нитенаправитель 1, расположенный на стойке для катушки. Затем через винт 2 и нитенаправитель 3. После чего протянуть вверх через натяжной диск 4, через держатели 5 и 6. Затем намотать нить на винт 7, протянуть вниз через паз 8, намотать на держатель. В конце заправки потянуть нить снизу вверх сквозь ушко иглы 10. Вытянуть из игольного ушка конец нити длиной примерно 25-50 мм.

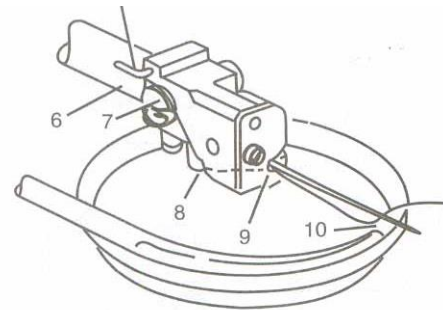


Рис. 4а

#### 2. Регулировка натяжения нити

(рис. 4b)

Натяжение нити влияет на качество строчки, выполняемой швейной машиной. Принцип регулировки основывается на изменении натяжения нити. Натяжение можно увеличить или уменьшить поворотом натяжной гайки. Уменьшите натяжение нити при стачивании тяжелых материалов, в противном случае увеличьте его.

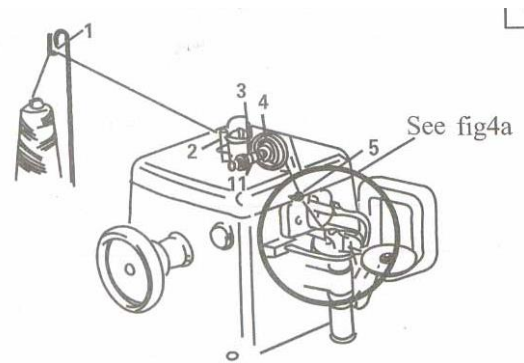


Рис. 4b

See fig. 4 a-См. рис. 4 а

### (3) Регулировка длины стежка

(рис. 5)

Для регулировки длины стежка сначала ослабить регулировочную гайку, затем переместить регулятор вверх или вниз, чтобы установить необходимую длину стежка (для увеличения – вверх, для уменьшения – вниз). В конце операции затянуть гайку.

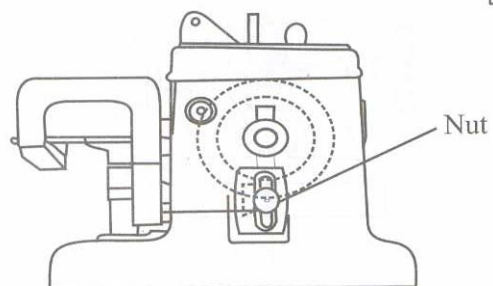


Рис. 5

Nut-Гайка

## 5. Регулировка машины

### (1) Грубая регулировка эксцентрикового кулачка (рис. 6)

Открыть крышку, расположенную сверху машины; перевести иглодержатель в крайнее переднее положение, повернув маховое колесо. Затем грубо отрегулировать кулачок и эксцентрик кулачка. Оптимальный угол между кулачками при регулировке следует запомнить.

1. Задний держатель коленчатого рычага
2. Задний коленчатый рычаг
3. Кулачок
4. Противовес
5. Втулка эксцентрика двигателя ткани
6. Кулачок эксцентрика двигателя ткани
7. Вал коленчатого рычага
8. Рукоятка с шаровой головкой
9. Подвеска коленчатого рычага
10. Держатель вязального крючка
11. Кронштейн иглодержателя
12. Винт
13. Эксцентриковый кулачок иглодержателя
14. Подвеска коленчатого рычага
15. Звено эксцентрика
16. Эксцентриковый кулачок вязального крючка

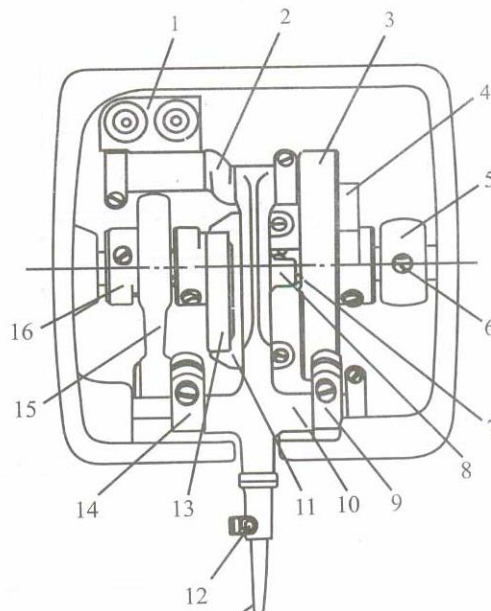


Рис. 6

### (2) Точная установка

#### 1. Требования к расположению и регулировке иглы

Расстояние между осью иглы и краем игольной пластины должно составлять 12,5 – 13 мм (рис. 7), когда игла находится в переднем пограничном положении. Для регулировки ослабить два винта пластины иглодержателя.

Замечание: прижимная плоскость и плоскость игольной пластины должны быть вертикальными относительно друг друга.

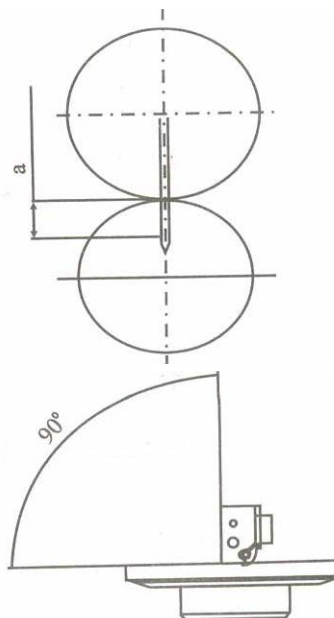
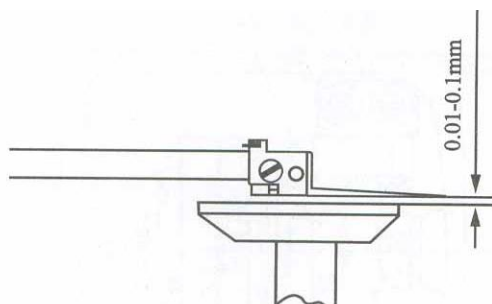


Рис. 7

#### 2. Положение игольной пластины (рис. 8)

Расстояние между игольной пластиной и иглой в крайнем нижнем положении должно составлять 0,01 – 0,1 мм. Ослабить винт, переместить игольную пластину вверх или вниз для того, чтобы отрегулировать ее положение относительно иглы.



3. Расположение прижимной пластины (рис. 9)

Расстояние между прижимной пластиной и иглой в крайнем нижнем положении должно составлять 0,01 – 0,1 мм. Ослабить винт, переместить игольную пластину вверх или вниз для того, чтобы отрегулировать ее положение относительно иглы.

Замечание: прижимная и игольная пластины должны быть расположены параллельно относительно друг друга.

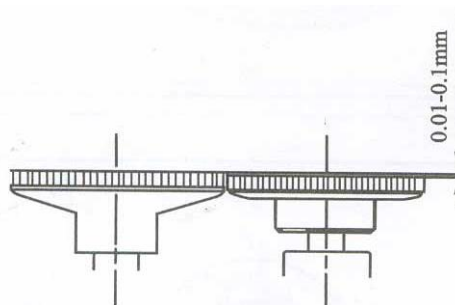


Рис. 9

4. Начальное положение игольной пластины (рис. 10)

Движение игольной пластины должно начинаться, когда расстояние между иглодержателем и краем игольной пластины составляет 1,5 мм. Ослабить винт для того, чтобы отрегулировать это расстояние.

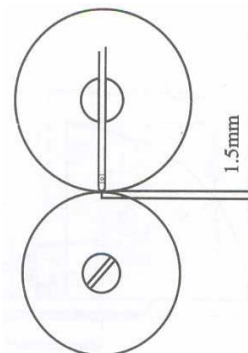


Рис. 10

5. Переднее пограничное положение вязального крючка

Расстояние между носиком крючка и краем игольной пластины должно составлять  $6,5 \pm 0,3$  мм, когда вязальный крючок находится в пограничном переднем положении. Ослабить винт для регулировки (рис. 11).

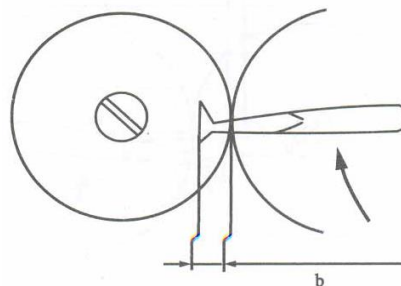


Рис. 11

6. Координация положения вязального крючка относительно иглы

(а) Согласованное расстояние между иглой и вязальным крючком регулируется в соответствии с условиями, указанными на рис. 12, когда вязальный крючок находится в крайнем заднем положении. Для регулировки Вы можете ослабить винты, повернуть вязальный крючок.

Замечание: проверьте, выполнены ли требования, указанные в п. 5.

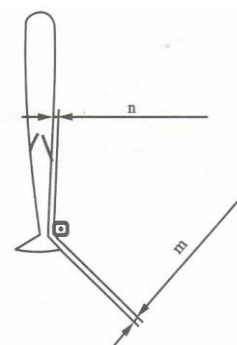


Рис. 12

(b) Согласованное расстояние между иглой и нижним концом крючка должно составлять 0,1 – 0,2 мм, когда вязальный крючок входит в центр иглы. Ослабить винт и переместить держатель коленчатого рычага вперед или назад для регулировки. Если не удастся выполнить это условие, заменить шайбу держателя коленчатого рычага (рис. 13).

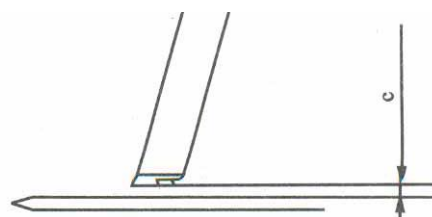


Рис. 13

(с) Расстояние между носиком вязального крючка и центром игольного ушка должно составлять 2,5 – 3 мм, когда носик приближается к оси иглы (рис. 14). Ослабить винт для регулировки.

Замечание: необходимо проверить, выполняются ли выше перечисленные условия после того, как будет выполнена эта операция.

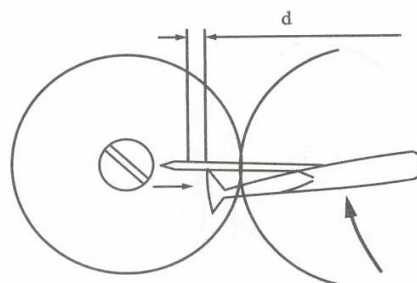


Рис. 14

## 6. Устранение неполадок

Неполадка	Возможные причины	Способ устранения
Обрыв нити	Не правильно заправлена нить	Заново заправить нить в соответствии с указанными шагами
	Нить заблокирована	Устранить препятствие
	В ушке иглы или вблизи него имеются заусенцы.	Заменить иглу или устранить заусенцы
	На вязальном крючке, игольной пластине или прижимной пластине имеются заусенцы.	Отполировать наждачной шкуркой
	Плохая нить	Заменить нить
	Плохо согласовано движение вязального крючка и иглы	Заново отрегулировать
Поломка иглы	Плохая игла	Заменить новой
	Вязальный крючок соприкасается с иглой	Отрегулировать взаиморасположении вязального крючка и иглы
	Не правильно расположена игольная пластина и неправильно установлена ее высота	Отрегулировать высоту
	Не правильно установлена высота игольной пластины	Отрегулировать расположение и высоту
	Не синхронизирована подача	Отрегулировать соответствующим образом
Пропуск стежков	Не верно установлена игла	Правильно установить иглу
	Не соответствующим образом синхронизированы крючок и игла	Отрегулировать расположение
	Не подходящая нить	Заменить нить
	Игла слишком тонкая или нить слишком толстая	Заменить соответствующей иглой и нитью
Слабая подача	Износилась задняя или передняя пластина	Отремонтировать или поменять
	Давление прижимной пластины слишком мало	Отрегулировать давление
	Стопорный блок сцепления износился	Заменить
	Пружина сцепления износилась	Заменить
	Прижимная пластина двигается не свободно	Очистить от грязи, затем добавить свежую смазку
Несвободная подача	Высвобождается постоянно или при первом использовании	Очистить от смазки и добавить новую, затем снова попробовать запустить через несколько минут
	Ремень слишком сильно натянут	Ослабить ремень соответствующим образом
	Очень много пыли на игольной пластине	Очистить от грязи, затем добавить свежую смазку
Слишком сильный шум	Уступ и кулачок эксцентрика иглодержателя износились	Заменить части
	Кулачок эксцентрика вязального крючка износился	Заменить часть
Неправильная смазка	Не достаточное количество масла	Добавить масла
	Фильтр или система смазки заблокированы	Очистить от грязи